

MI-DCZM

Módulo Monitor Endereçável Analógico de Zona Convencional

A série D de módulos, controlada por micro-processador, representa um avanço na segurança e benefícios oferecidos pelos sistemas de detecção analógicos.

Cada equipamento incorpora um duplo isolador de curto-circuito de laço, permitindo a otimização da instalação em conformidade com os requisitos da norma EN54-14.

O projeto cuidadoso dos dispositivos permite a montagem em superfície, montagem vertical ou caixa, utilizando diferentes bases ou acessórios.

Os programadores de endereços roto-decádico incorporados são visíveis e podem ser operados em posição horizontal ou vertical. Isso permite a identificação do equipamento sem a necessidade de removê-lo da caixa.

Cada unidade dispõe de conectores removíveis na lateral para facilitar a conexão em qualquer tipo de montagem.

O MI-DCZM é um módulo de conexão de dispositivos convencionais de alarme ao sistema endereçável analógico. O módulo proporciona alimentação e controle de uma zona convencional de alarme.

A linha de dispositivos convencionais é monitorada para detectar os três estados: Alarme, Falha por circuito aberto e Falha por curto-circuito. O dispositivo de controle de final de linha é um capacitor de 47 μ F, o que reduz o consumo do módulo em repouso e permite sua conexão direta ao laço analógico (É recomendado utilizar alimentação externa ou realizar o cálculo de consumos, uma vez que a carga excessiva do laço poderia prejudicar a comunicação e a segurança do sistema).

O módulo dispõe de controle da alimentação externa (falha com tensão inferior a 18Vcc) e de uma entrada de monitoração para controlar falhas externas associadas ao equipamento. Qualquer anomalia no equipamento, no laço convencional ou na alimentação deste é detectada e mostrada no painel de controle de incêndio.

O LED de indicação dispõe de várias cores em função do estado do equipamento.



CARACTERÍSTICAS

- Módulo monitor de zona convencional micro-processado endereçável. Para controle de dispositivos convencionais de alarme
- Programador de endereços roto-decádico incorporado, endereços de 01 a 99, ficando configurado no software da central como os endereços 101 a 199 respectivamente. Ocupa um endereço no laço
- Duplo isolador de curto circuito de laço incorporado
- LED multi-função com três cores
- Endereçamento visível tanto pela parte frontal quanto pela lateral
- Conectores removíveis
- Opção de montagem em superfície, vertical ou caixa
- Em conformidade com EN54-17
- Certificações CEA GEI 1-082 e CEA GEI 1-084, LPCB, VdS

ESPECIFICAÇÕES

MÓDULO MONITOR ENDEREÇÁVEL ANALÓGICO DE ZONA CONVENCIONAL MOD. MI-DCMZ

Módulo monitor endereçável para controle de equipamentos de detecção convencional. Isolador de curto-circuito incorporado em ambas as entradas do laço. Circuito de zona convencional com supervisão de falhas de curto-circuito ou circuito aberto e controle de alimentação externa. Entrada para controle de falhas externas. LED tricolor de indicação de comunicação, falha ou alarme. Endereçamento através de programadores de endereços roto-decádicos incorporados nas partes frontal e lateral. Ocupa um endereço no laço analógico. Montagem em superfície, vertical ou caixa. Dimensões na caixa de superfície: altura 133mm x largura 134mm x profundidade 40mm. Dimensões na vertical ou caixa: altura 95mm (sem cabos) x largura 25mm x profundidade 99,8mm.

CONEXÕES

A conexão do módulo MI-DCZM é feita com conectores removíveis para cabos de até 2,5mm².

Laço analógico para controle a partir do painel: Terminais 1(-in), 2(+in)/5(+in, sem isolador), 3(-out) e 4(+out).

Alimentação auxiliar 24Vcc: Terminais 6(-) e 7(+).

Zona convencional: Terminais 9(-) e 10(+).

A conexão dos equipamentos convencionais é feita a 2 fios de 2,5mm², com 25Ω de resistência máxima do circuito e dispositivo de final de linha em paralelo (capacitor de 47μF não polarizado).

Equipamentos convencionais: Verifique o manual de instalação de cada equipamento conectado ao circuito de zona convencional. O módulo aceita a maioria dos equipamentos de detecção de alarme da Morley-IAS conectados com base com ou sem resistor e qualquer contato de alarme conectado em série com um resistor de 470Ω.

Sinal para monitorar falhas: É possível monitorar falhas a partir de um contato seco NA conectado entre os terminais 8 e 12. Falha ativa ao fechar o contato.

FIAÇÃO

A fiação utilizada nos laços analógicos de comunicação deve ser com par de fios trançados e blindados de 1,5mm², de acordo com seu comprimento, consumo e queda de tensão. O cabo escolhido deve ser de 20 a 40 voltas por metro, com resistência máxima no laço de 36Ω entre o cabo positivo e negativo e capacitância máxima de 0,5microF. A blindagem deve ser contínua e isolada em todo o percurso do laço.

Conforme norma EN54, o laço de detecção analógico deve ser conectado em circuito fechado, utilizando módulos isoladores de curtos circuitos, para isolar zonas que apresentem problemas. Cada laço tem capacidade para 99 endereços para detectores e 99 endereços para módulos.

Tabela 1. Comprimento máximo estimado do cabo de laço.

Seção do condutor	1mm ²	1,5mm ²	2,5mm ²
Comprimento máximo do laço	1000m	1500m	2000m

Nota: O comprimento máximo do laço depende da carga aplicada a ele.

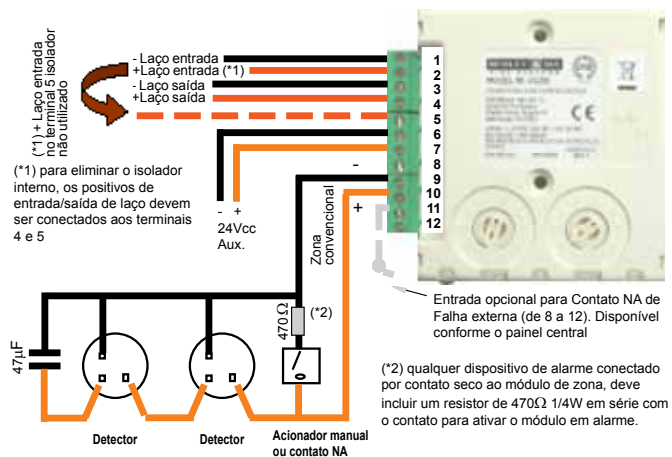
Detalhes para Contato:

Todo cuidado foi tomado na preparação desta folha de dados. Não será assumida nenhuma responsabilidade pelo uso das informações que constam deste documento. Características de projeto podem ser alteradas sem notificação prévia. © Morley-IAS by Honeywell 2011

ESPECIFICAÇÕES TÉCNICAS

- Tensão de alimentação no laço para comunicação: 15-30 Vcc (17,5 Vcc mín. para funcionamento do LED) (alimentando a zona com 24V externo)
- Tensão de alimentação no laço com zona alimentada pelo laço: 18 Vcc mín. se o módulo for alimentado pelo laço
- Consumo médio em repouso: 288 μA
- Consumo em alarme: 500 μA (LED intermitente em comunicação)
- Consumo em repouso, zona alimentada pelo laço: 3 mA (1 LED vermelho aceso)
- Consumo em repouso, zona limitada internamente: 1,3 mA (LEDs apagado)
- Tensão de alimentação em zona: 1,5 mA (LED intermitente em comunicação)
- Consumo máx. em repouso de equipamentos em zona: 18 a 32 Vcc
- Consumo máx. em zona limitado internamente: 3 mA máx. eqto. em repouso
- Tensão de abertura do isolador: Aberto abaixo de 7V
- Consumo de laço isolador ativado: 19mA por extremidade sem curto-circuito
- Resistência máx. do circuito de zona: 25 Ω
- Dispositivo de final de linha convencional: Capacitor de 47 μF não polarizado
- Número máx. de equipamentos entre isoladores: Ver caract. Mod. MI-DISO
- Dimensões incluindo conectores: Altura 95 x largura 90 x profundidade 22 mm
- Dimensões com caixa M200SMB: Altura 133 x largura 134 x profundidade 40 mm
- Peso: 110g (235g com caixa)
- Temperatura: -20°C a 60°C
- Umidade relativa: 5% a 95% sem condensação
- Gabinete: Plástico ABS
- Seção máx. do cabo: 2,5mm²
- Cores do LED: Falha na zona, alimentação ou circuito externo
- Ambar intermitente: Ambar fixo: Isolador aberto
- Verde intermitente: Supervisionado em repouso

DIAGRAMAS DE CONEXÃO



MORLEY IAS
FIRE SYSTEMS

by Honeywell

Av. Marginal da Rod. dos Bandeirantes, 100

Distrito Industrial - Jundiaí - SP - Brasil

CEP: 13213-008

Tel: 11-3309-1111

Email: vendas@morley-ias.com.br

www.morley-ias.com.br

